

Komputer medyczny WMP – 24C



Certyfikowany komputer medyczny AiOAIO

Komputer medyczny seria WMP – 24C

NOWOŚĆ

Standardowo komputer wyposażony jest:

- wysokiej jakości matrycę HD
- moduł DICOM do wyświetlania obrazów medycznych (opcja)
- podświetlane klawisze funkcyjne
- podświetlanie blatu roboczego
- antybakteryjna obudowa
- przycisk do dezynfekcji ekranu
- możliwość podpięcia dodatkowego źródła sygnału TV (opcja)
- ochrona IP65 front

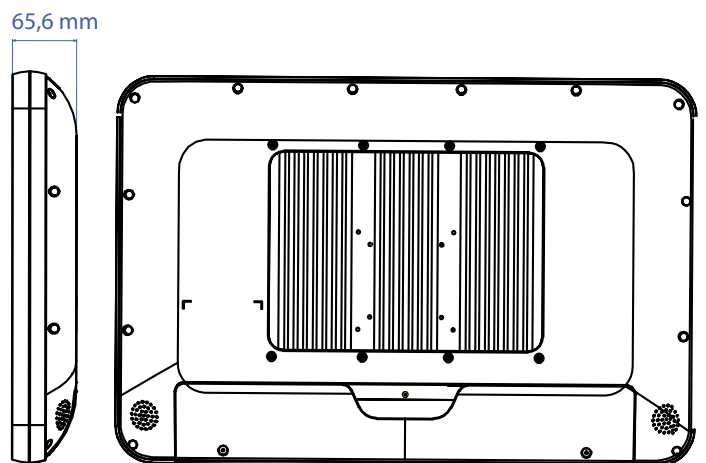
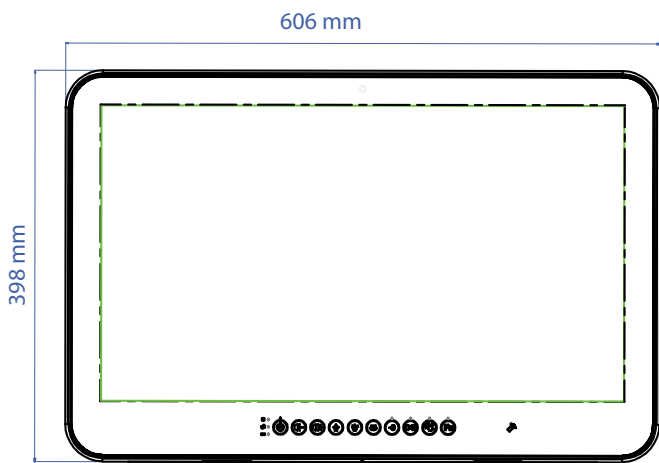
Dodatkowo komputer może by wyposażony:

- procesor i7-6700TE 2.4G (4-Core) lub i3,
- czytnik kart smart
- czytnik kodów kreskowych
- kamerę internetową 5MP
- karty PCI EXpres
- RAM do 32GB
- izolowane złącza 4KV
- matryca 4K
- moduł WIFI, BT
- akumulator pozwalający na pracę do 30 min.
- wieszaki ścienne (regulacją w poziomie) i wózkowe i inne.

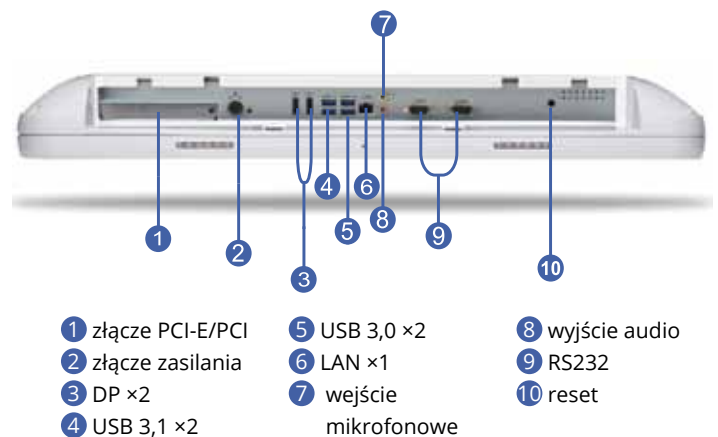


napęd DVD
(opcja)

Specyfikacja – komputer medyczny WMP-24C



Specyfikacja			
Model	WMP 24C IPOA (STD)	WMP 24C IPOB (USB3.1)	WMP 24C IPOC (ISO)
Procesor / Chipset	LGA1151 package 6th generation Intel® Core i7/ i5/i3/Pentium procesor / Intel® Q170 Chipset (Intel GL82Q170 PCH)		
Karta graficzna	zintegrowana Intel® HD Graphics 530 (eDP 23,8" UHD 4K2K)		
Pamięć RAM	Dwa gniazda 2400 MHz DDR4 SODIMM obsługują dwakanaly, bez ECC, do 32GB		
Oprogramowanie	Windows 7, pro, Windows 8, Windows 8 industrial, Win 10		
Dysk twarde	2.5" SATA HDD drive bay x 1, mSATA via mini PCI-E x 1, Opcjonalnie: 2.5" SATA HDD do 1TB		
Rozbudowa	PCI-E (x16) x 1, Mini PCIe x 1 (52 stykowy typ krawędzi karty), M.2 E x 1, Opcjonalnie: Network Interface: 802.11 ac/a/b/g/n WLAN + moduł Bluetooth 4,1		
Wielkość ekranu	23,8" kolorowy wyświetlacz LCD (16:9)		
Rozdzielczość	1920 x 1080 (Full HD), 16.7M kolorów (MVA, 8 bit), 178(H) / 178(V), 250 nits (Typ. Centralny), CR:3000 : 1 (Typ)		
Ekran dotykowy	W pełni płaski, projekcyjny panel dotykowy / Transmisja światła: 90% ± 3% / Twardość: 7H ciśnienie 750g/45° / Odświeżanie: 100 x		
USB	USB3.1 Gen II x 2, USB3.0 x 2	USB3.0 x 2, USB 3.1 Gen. II x 2, USB3.0 x 2	USB3.0 x 2, USB 3.1 Gen. II x 2, ISO USB2.0 x 1
COM	RS-232 x 2	RS-232 x 1, RS232/RS422/RS485 x 1	ISO RS-232 x 1, ISO RS232/RS422/RS485 x 1
LAN	RJ45 X 1	RJ45 x 2	RJ45 x 2, ISO LAN x 1
Audio/ Video	Gniazdo telefoniczne 3,5 mm x 2 (Line-out, Mic-In)/ DP x 2		
Podświetlenie blatu roboczego	Dwie listwy podświetlające		
Kontrola aktywnego klawisza (R do L)	Wskaźnik zasilania // Regulacja dźwięku // Regulacja jasności // włączanie podświetlenia // wybór wejścia wideo // LCD włączenie/ wyłączenie // czyszczenie (automatyczne zwalnianie po 1 minucie) // Fn		
Chłodzenie	Inteligentny wentylator		
Zasilanie	DC-In x 1, DC 18V wejście / 93.8 W (Pełne obciążenie)		
Zużycie			
Zasilacz	AC input 100~240V / 47 ~ 63 Hz / DC wyjście 24V, 7,5A		
Temperatura	Temperatura pracy: 0~40°C (komora) / Temperatura przechowywania: -20~60°C		
Wilgotność	Praca & Przechowywanie: 10 ~ 90%, bez kondensacji		
Klasa IP / obudowa	IP65 (Przód) / przód płaski kształt / dotykowy / szklany (customized); (Tył): Plastikowy w kolorze białym, antybakteryjna obudowa (MRSA)		
Wymiary (Netto)	606.0mm (H) x 398mm (V) x 65.6mm (T)		
Waga (Netto)	9.0 kg (zasilacz /akumulator)		
Wielkość	Optional Stand, VESA 100		
Certyfikaty	cULus/EN/UL/60601-1, 60601-1-2 4th Edition, IEC62133, FCC/CE/VCCI Klasa B, Energy Star 6.1		



Opcje komputera	
symbol	konfiguracja
WMP-24C-IP0A-i5	Core i5-6500TE 2.5GHz, 4G RAM, 500 G HDD, Full flat P.cap touch / STD I.O.
WMP-24C-IP0A-i7	Core i7-6700TE 2.7GHz, 4G RAM, 500G HDD, Full flat P.cap touch / STD I.O.
WMP-24C-IP0B-i5	Core i5-6500TE 2.5GHz, 4G RAM, 500G HDD, Full flat P.cap touch, USB 3.1 II x2
WMP-24C-IP0B-i7	Core i7-6700TE 2.7GHz, 4G RAM, 500G HDD, Full flat P.cap touch / USB 3.1 II x2
WMP-24C-IP0C-i5	Core i5-6500TE 2.5GHz, 4G RAM, 500G HDD, Full flat P.cap touch, ISO I.O.
WMP-24C-IP0C-i7	Core i7-6700TE 2.7GHz, 4G RAM, 500G HDD, Full flat P.cap touch / ISO I.O.

MONITORMED

Wincomm

dystrybucja i serwis na terenie Polski:

Kontakt :
ul. Motyka 19/lok. 1
03-566 Warszawa
tel. +48 226785119
fax/ +48 227812332
biuro@monitor-med.pl