

komputer WMP227V



Certyfikowany kompaktowy komputer do zastosowań medycznych

Komputer medyczny PC 21,5" Intel Core – Fanless Medical – seria WMP-227V

- Ekran – panel LED 21,5" FHD 1920x1080
- Przedni płaski rezystancyjny ekran dotykowy
- Procesor Intel Core i7 / i5 trzeciej generacji, mostek IVY
- Certyfikat 3. edycji Medical UL60601-1
- Obudowa z tworzywa antybakteryjnego (MRSA), w opcji również statyw antybakteryjny
- Obudowa bezszwowa z przodu i bardzo wąska – tylko 78 mm
- Przycisk na panelu sterowania umożliwiający czasową blokadę dotyku w celu przeprowadzenia dezynfekcji w trakcie pracy
- Opcjonalne gniazdo rozszerzeń PCI / PCIe
- Łatwa w czyszczeniu powierzchnia ekranu bez narożnika wewnętrznego
- Wodoodporność klasy IP65 z przodu, IPx1 dla całego systemu
- Przyjazny użytkownikowi standard hot-keys

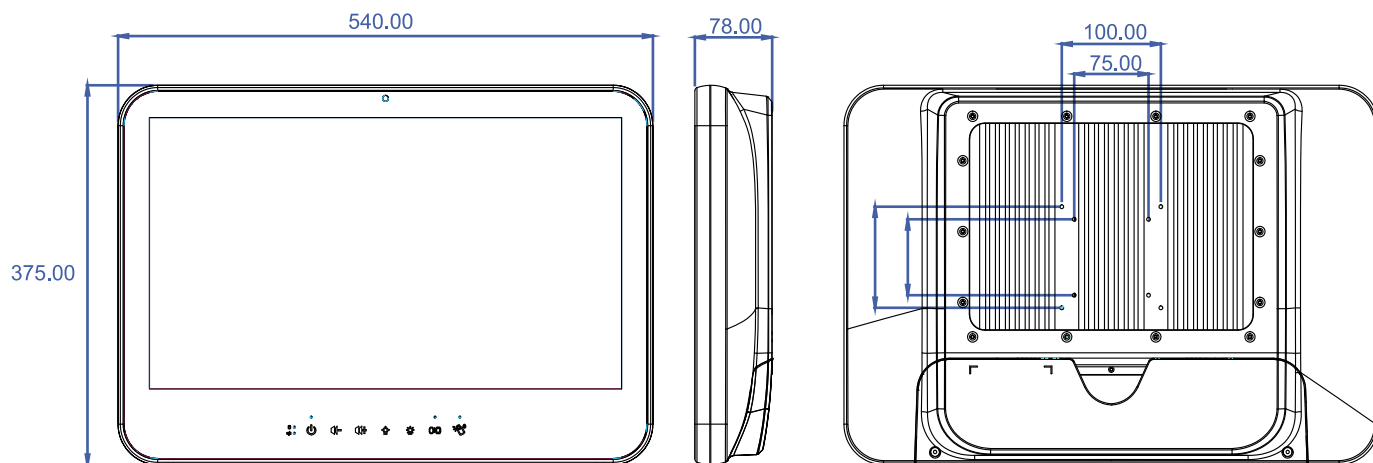
Opcjonalnie

- Wejścia / wejścia izolowane 4KV LAN/COM/USB
- Wbudowany akumulator
- Panel dotykowy P-CAP (4 palce)
- Kamera internetowa
- Statyw antybakteryjny

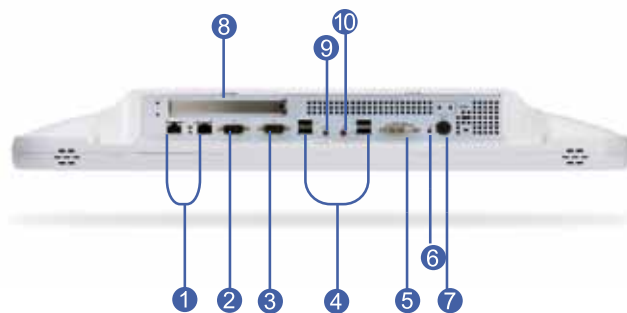
Mocowanie VESA 75/100



Specyfikacja – komputer medyczny seria WMP-227V



SPECYFIKACJA	
Chipset	Intel BD82HM65 PCH
Karta graficzna	Intel Core i7-3517U /Core i5-3317U / Core i3-3217U: Intel HD Graphics HD 4000
Pamięć	Two 1600 MHz DDR3 SODIMM socket support dual Channel, non-ECC, up to 16 GB
Ekran dotykowy	21,5" / 5wire resistive / Full Flat / Full HD 1920 × 1080/ 250 nits 21,5" / Projected capacitive 4 point multi-touch (Option)/ Full Flat / Full HD 1920 × 1080/ 250 nits
Zewnętrzne wejścia-wyjścia (I/O)	USB 2.0 × 4 COM × 2 (RS422/485 × 1: Support RS485 Auto flow control function, RS232 × 1) złącze sieciowe Giga LAN × 2 grafika DVI-I output × 1 dźwięk: 3,5 mm audio jack × 2 (Line-out i Mic-in) złącze sieciowe 230 V × 1, złącze zasilania DC 7~32V input (9V~28V z akumulatorem) przycisk reset × 1
Dysk twardy	2,5" SATA HDD drive bay × 1 + anti-vibration kit, 320GB / 500GB (jeśli jest zainstalowany P CAP touch nie da się podłączyć drugiego HDD)
Rozszerzenia	PCI-E (x16) × 1 or PCI × 1 (opcja) Wymiar kart rozszerzeń: 100 × 155 × 18/0,5 mm lub 68 × 220 × 18/0,5 mm Mini PCIe × 2 (złącze krawędziowe typu 52 pin)
Dopuszczenia	FCC/CE/VCCI Class B cULus Mark/UL60601-1 EN60601-1 aprobata / ISO 14971 / IEC62133 Energy star 6.1 compliance
Wymiary [mm]	540 (szer.) × 375 (wys.) × 78 (głęb.)
Waga [kg]	7 (bez zasilacza)



- 1 LAN × 2
- 2 RS232/4/22/486
- 3 RS232
- 4 USB × 4
- 5 DVI-I
- 6 Reset
- 7 przyłącze napięcia
- 8 złącze PCI-E/PCI
- 9 wyjście audio
- 10 wejście mikrofonowe

System operacyjny	Windows 7 embedded, Windows 7 pro Windows 8 embedded, Windows 8 industrial Windows 10
Dane do zamówienia	Core i5-3317U/4G RAM/500G/Full flat R-Touch Core i7-3517U/4G RAM/500G/Full flat R-Touch

MONITMED

Dystrybucja i serwis na terenie Polski:

Kontakt :
ul. Motycka 19/lok. 1
03-566 Warszawa
tel. +48 226785119
fax/ +48 227812332
biuro@monitor-med.pl