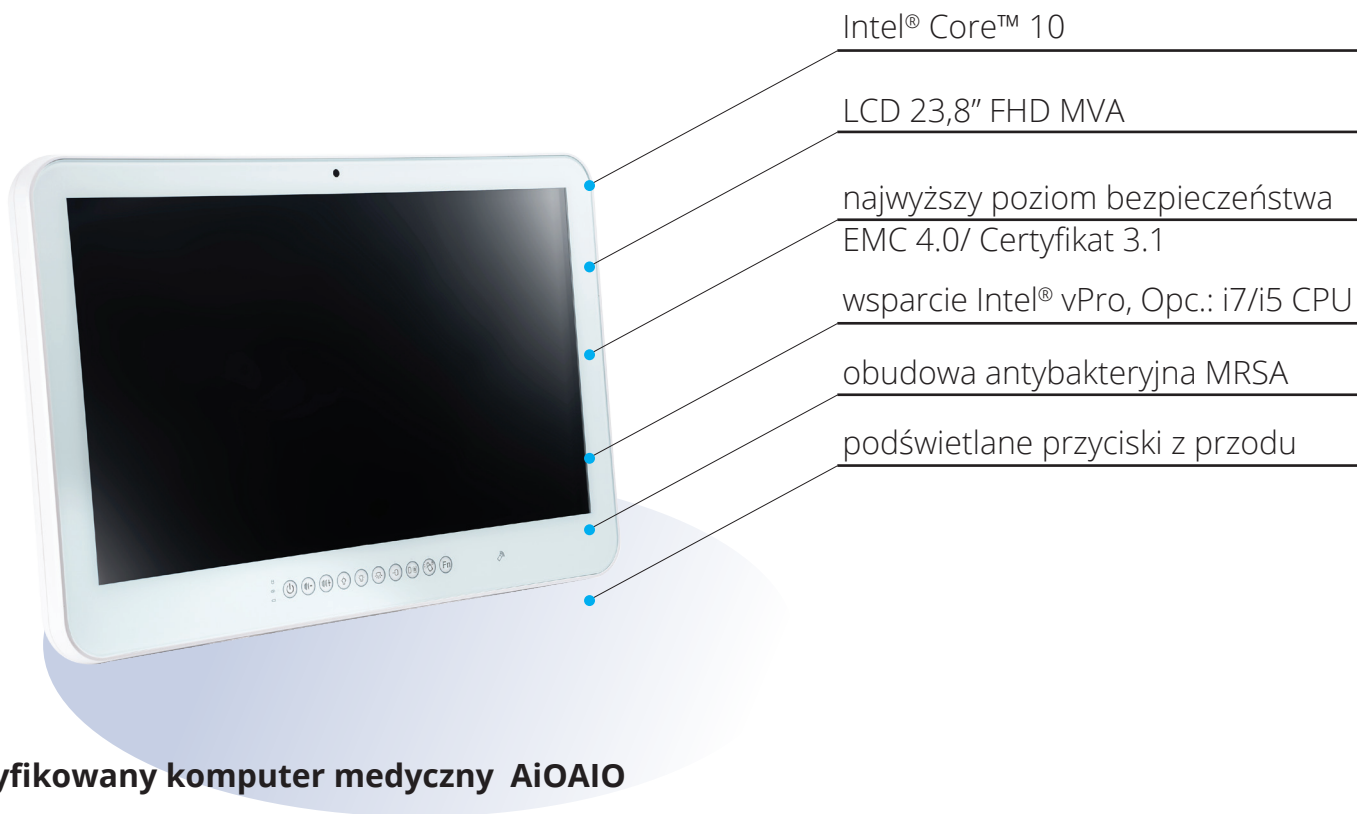


# Komputer medyczny WMP-24MD

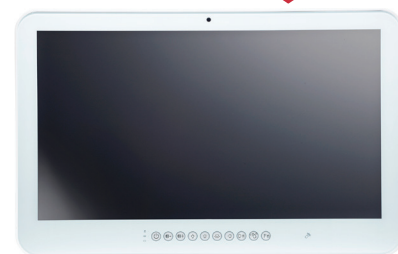


## Certyfikowany komputer medyczny AiOAIO

### Komputer medyczny seria WMP-24MD

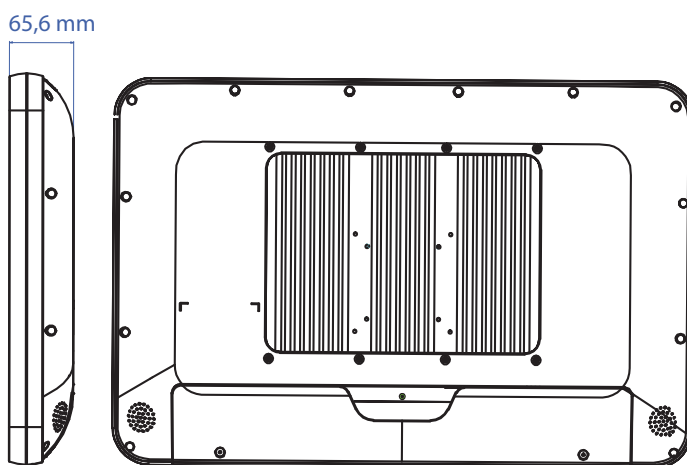
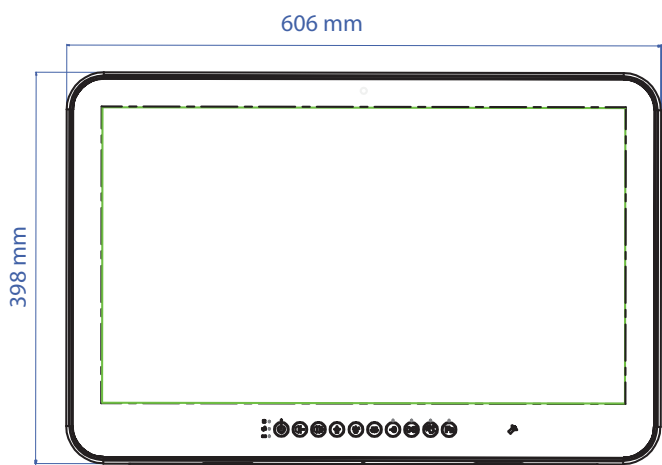
**NOWOŚĆ**

- Intel® Core™ 10. generacji™ 35 W maks.
- Panel LCD FHD 1920 × 1080 MVA o przekątnej 23,8 cala
- Certyfikat medyczny zgodny z MDR 2017/745
- Plastikowa obudowa antybakteryjna (MRSA).
- Panel wielodotkowy P-Cap
- Szybkie uruchamianie z dyskiem SSD M.2 NVMe
- Karta rozszerzeń PCIe x16 do 20 W
- Opcjonalnie pokrywa tylna o wodoszczelności IP54
- Opcjonalna zgodność z DICOM część 14
- Opcjonalny moduł ISO 4KV LAN/COM/USB
- Przywracanie domyślnego systemu operacyjnego
- Wbudowany napęd CD/DVD opcjonalnie

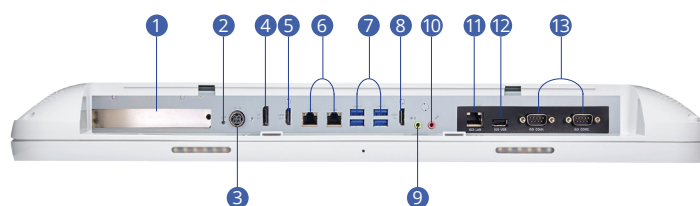


napęd CD/DVD  
(opcja)

# Specyfikacja – komputer medyczny WMP-24MD



Specyfikacja		
Model	WMP-24MD IP0A (STD)	WMP-24MD IP0B (ISO)
Procesor / Chipset	Intel® 10 <sup>th</sup> Gen. Core i7/i5/i3/Pentium/Celeron Processor (35W Max.) / Q470E Chipset/ FCLGA1200	
Karta graficzna	Intel® integrated UHD Graphics	
Pamięć RAM	Two 260-pin SODIMM Dual Channel DDR4 2933/2666/2400 MHz, non-ECC, up to 64GB	
System operacyjny	Opcjonalnie Windows 10 IoT Enterprise, Windows 11 IoT Enterprise	
Magazyn	1× M.2 (M Key, 2280) w/PClex4 & SATA3 for SSD, 1× 2.5" SATA3 HDD/SSD drive bay	
Rozszerzenia	1× M.2 E Key 2230, 1× M.2 (B/M Key 2242/2260/2280) w/PCIe, 1× PCIe16 (20 W maks.)	
Przekątna i rodzaj ekranu	23.8" wide MVA Diagnostic LCD (16:9)	
Parametry ekranu	1920×1080 (Full HD), 16.7 mln kolorów (MVA, 8 bit), 178(H) / 178(V), 250 nits (Typ. Center point), CR: 3000:1 (Typ)	
Ekran dotykowy	Płaski panel dotykowy P-Cap / Przepuszczalność światła: 90% ± 3% / Twardość: 7H pencil, Nacisk maks. 750 g/45° / trwałość: 100 mln razy	
USB	4× USB 3,2 II generacji	4× USB 3,2 II gen., 1× 4 KV ISO USB 2,0
COM	1× RS232, 1× RS232/RS422/RS485	1× 4KV ISO RS232, 1× 4KV ISO RS232/RS422/RS485
LAN	1× RJ45 1Gbps Intel® I219LM (AMT/Vpro) 1× RJ45 2.5Gbps Intel® I225V	1× RJ45 1Gbps Intel® I219LM (AMT/Vpro) 1× RJ45 2.5Gbps Intel® I225V, 1× ISO RJ45 1Gbps
Audio	złącze słuchawkowe 3,5 mm ×2 (Line-out, Mic-In), Wyjście głośnikowe 5 W ×2, Wejście mikrofonowe ×1	
We/Wy wideo	1× wyjście DP1.2/DP++, 1× wyjście HDMI 1.4a, 1× wejście wideo HDMI	
Kamera	opcjonalnie 5 Mpix autofocus	
Podświetlenie blatu roboczego	dwie listwy podświetlające	
Panel sterowania (od lewej do prawej)	Zasilanie   Głośność +-   Jasność+-   Podświetlenie pulpitu   Wybór wejścia wideo   LCD on/off   Oczyszć Mnie   Fn: Klawisz funkcyjny	
Chłodzenie	pasywne	
Zasilacz	wejście sieciowe 100~240 V / 47~63 Hz wyjście dla urządzeń zewn. 24 V, 180 W opcja dla procesora i7 250 W	
Temperatura	pracy: 0÷35°C ( IEC60068-2-78) przechowywania: -20÷60°C	
Wilgotność	pracy i przechowywania: 10÷90%, bez kondensacji	
Odporność higieny	IP65 (front), IPx1 cały system / biały plastik w/ antybakteryjna obudowa (MRSA).	
Wymiary (Netto)	606 mm (H) × 398 mm (V) × 65,6 mm (T)	
Waga (Netto)	9,7 kg (bez zasilacza/akumulatora)	
Mocowanie	Opcjonalnie statyw, VESA 100 × 100	



- 1 złącze PCI-E/PCI
- 2 reset
- 3 złącze zasilania
- 4 wyjście DP
- 5 wyjście HDMI
- 6 LAN ×2
- 7 USB 3,2 ×4
- 8 wejście HDM
- 9 wyjście audio
- 10 wejście mikrofonowe
- 11 RJ45,
- 12 USB 2,0
- 13 COM

<b>Certyfikaty</b>	CE: EN 60601-1-2:2015(V4.0), MDR: MDR 2017/745 VCCI: 2016-11, Class B FCC: Part 18 Class B UL: ANSI/AAMI ES60601-1:2012 (V3.1) cUL: CAN/CSA-C22.2 No. 60601-1:2014 (V3.1) ISO 14971 / IEC62133
--------------------	--

Opcjonalne konfiguracje komputerów typu WMP-24MD	
symbol	konfiguracja
WMP-24MD-IP0A-i5	Core i5-10500TE 2.3-3.7GHz / 4G RAM / M.2 128G SSD / Full flat P.cap touch / STD I.O.(support Vpro)
WMP-24MD-IP0A-i7	Core i7-10700TE 2.0-4.4GHz / 4G RAM / M.2 128G SSD / Full flat P.cap touch / STD I.O.(support Vpro)
WMP-24MD-IP0B-i5	Core i5-10500TE 2.3-3.7GHz / 4G RAM / M.2 128G SSD / Full flat P.cap touch / ISO I.O.(support Vpro)

Pobór mocy komputerów typu WMP-24MD	
Core i5-10500TE 2.3-3.7GHz	maksimum 120 W
Core i7-10700TE 2.0-4.4GHz	maksimum 190 W



Dystrybucja i serwis na terenie Polski:

Kontakt :  
**Stary Janków 3**  
**05-250 Radzymin**  
**tel. +48 226785119**  
**fax/ +48 227812332**  
**biuro@monitor-med.pl**